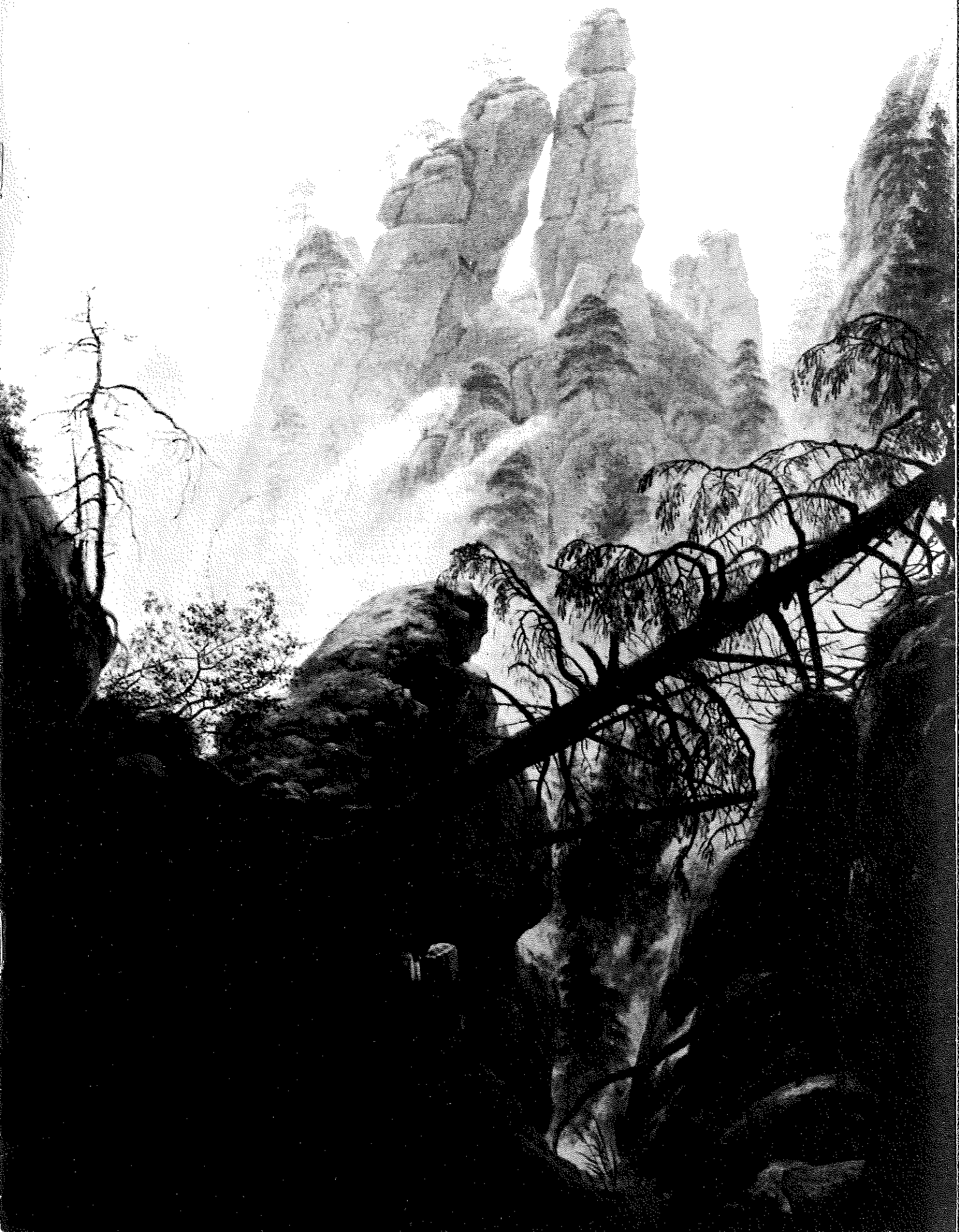


MEMPHIS
FURNITURE MILANO



La MEMPHIS S.R.L. si riserva la facoltà di modificare in qualsiasi momento e senza preavviso le caratteristiche tecniche degli elementi illustrati nel presente catalogo.

MEMPHIS S.R.L. reserves the right to change, at any time and without prior warning the technical specification of any product illustrated in this catalogue.

Tutte le merci viaggiano a rischio e pericolo del destinatario.

All goods travelling at the customer's risk and peril.

Resa delle merci franco nostro magazzino.

Goods quotation: free our warehouse.

Ogni reclamo non sarà ammesso se non comunicato entro otto giorni dalla consegna.

No claim will be accepted if transmitted after eight days from the delivery.

In caso di contestazione il Foro di Milano è il solo competente.

In case of any dispute the Court of Milan will be the solely competent one.

MEMPHIS S.R.L., 2 Corso Europa, Milano 20122 Italy - tel. 02 798955 - Telex 332507

Codice fiscale 06196580150 - Banca Agricola Milanese, Agenzia 1, Conto 10458.

MEMPHIS

10L01 MARTINE BEDIN NEGRESCO APPLIQUE - 10L02 MARTINE BEDIN LAMPADA TERMINUS LAMP - 10L03 MARTINE BEDIN LAMPADA SPLENDID LAMP - 10L04 MARTINE BEDIN LAMPADA SUPER LAMP - 40M01 ALDO CIBIC MOBILE BAR ROOSEVELT CABINET BAR - 40M02 ANDREA BRANZI LIBRERIA GRITTI BOOKCASE - 30S01 ANDREA BRANZI SEDIA DERBY CHAIR - 30S02 MICHELE DE LUCCHI SEDIA RIVIERA CHAIR - 40M03 MICHELE DE LUCCHI CASSETTIERA ATLANTIC CHEST OF DRAWERS - 10L05 MICHELE DE LUCCHI LAMPADA OCEANIC LAMP - 40M04 MICHELE DE LUCCHI ARMADIO PACIFIC CLOSET - 20T01 MICHELE DE LUCCHI TAVOLINO KRISTALL SIDETABLE - 40M05 MICHAEL GRAVES MOBILE TOILETTE PLAZA DRESSING TABLE - 20T02 HANS HOLLEIN TAVOLO SCHWARZENBERG TABLE - 20T03 ARATA ISOZAKI TAVOLINO FUJI SIDETABLE - 50C01 TERRY JONES PARAVENTO CAVANAUGHT SCREEN - 20T04 SHIRO KURAMATA SCRITTOIO RITZ WRITING DESK - 40M06 SHIRO KURAMATA MOBILETTO IMPERIAL CABINET - 50C02 JAVIER MARISCAL CARRELLO HILTON TROLLEY - 20T05 JAVIER MARISCAL TAVOLINO COLON COFFEE TABLE - 40M07 ALESSANDRO MENDINI MOBILE BAR CIPRIANI CABINET BAR - 50C03 PAOLA NAVONE ATTACCAPANNI VERSILIA COAT STAND - 50C04 LUIGI SERAFINI SPECCHIO SHERATON MIRROR - 20T06 PETER SHIRE TAVOLO BRAZIL SIDE TABLE - 40M08 ETTORE SOTTASS MOBILE DA SOGGIORNO CASABLANCA SIDEBOARD - 40M09 ETTORE SOTTASS MOBILE DA SOGGIORNO BEVERLY SIDEBOARD - 40M10 ETTORE SOTTASS LIBRERIA SUVRETTA BOOKCASE - 40M11 ETTORE SOTTASS LIBRERIA CARLTON BOOKCASE - 20T07 ETTORE SOTTASS TAVOLO MANDARIN TABLE - 10L06 ETTORE SOTTASS LAMPADA TAHITI LAMP - 10L07 ETTORE SOTTASS LAMPADA ASHOKA LAMP - 10L08 ETTORE SOTTASS LAMPADA CAVALIERI LAMP - 10L09 ETTORE SOTTASS LAMPADA QUISISANA LAMP - 10L10 ETTORE SOTTASS LAMPADA TREETOPS LAMP - 40M12 GEORGE JAMES SOWDEN LETTO CHELSEA BED - 30S03 GEORGE JAMES SOWDEN POLTRONA OBEROI ARMCHAIR - 20T08 GEORGE JAMES SOWDEN TAVOLO PIERRE TABLE - 40M13 GEORGE JAMES SOWDEN VETRINA D'ANTIBES SHOW-CASE - 50C05 GEORGE JAMES SOWDEN OROLOGIO ACAPULCO CLOCK - 50C06 GEORGE JAMES SOWDEN OROLOGIO AMERICAN CLOCK - 50C07 GEORGE JAMES SOWDEN OROLOGIO EXCELSIOR CLOCK - 40M14 STUDIO ALCHYMIA-BRUNO GREGORI MOBILE BAR SAVOY CABINET BAR - 40M15 MATTEO THUN MOBILE DA INGRESSO SACHER HALL CLOSET - 50C08 MATTEO THUN COLLEZIONE DI PORCELLANE CHINA COLLECTION - 40M16 MASANORI UMEDA TAWARAYA RING - 30S04 MARCO ZANINI DIVANO DUBLIN SOFA.

MARTINE BEDIN ANDREA BRANZI ALDO CIBIC MICHELE DE LUCCHI NATHALIE DU PASQUIER (FABRICS) MICHAEL GRAVES HANS HOLLEIN ARATA ISOZAKI TERRY JONES SHIRO KURAMATA JAVIER MARISCAL ALESSANDRO MENDINI PAOLA NAVONE LUIGI SERAFINI PETER SHIRE ETTORE SOTTASS GEORGE JAMES SOWDEN STUDIO ALCHYMIA - BRUNO GREGORI MATTEO THUN MASANORI UMEDA MARCO ZANINI

Memphis Products

Tavoli d'appoggio
Side tables
Paraventi
Screens
Carrelli
Trolleys
Tavoli
Tables
Sedie
Chairs
Scrivani
Writing desks
Cassettiere
Chests of drawers
Letti
Beds
Angoliere
Corner cupboards
Mobili divisori
Dividers
Mobili bar
Cabinet bar
Librerie
Bookcases
Divani
Sofas
Armadi
Wardrobes
Poltrone
Armchairs
Mobili da toilette
Dressing tables
Specchi
Mirrors
Armadietti
Cabinets
Attaccapanni
Coatstands
Vetrinette
Showcases
Ring
Boxing rings
Mobili da soggiorno
Living-room furnitures
Servizi da tè
Tea-sets
Portacenere
Ashtrays
Vasi per fiori
Flower-pots
Orologi da tavolo
Clocks
Lampade da parete e da tavolo
Wall lamps and table lamps
Appliques e abat jour

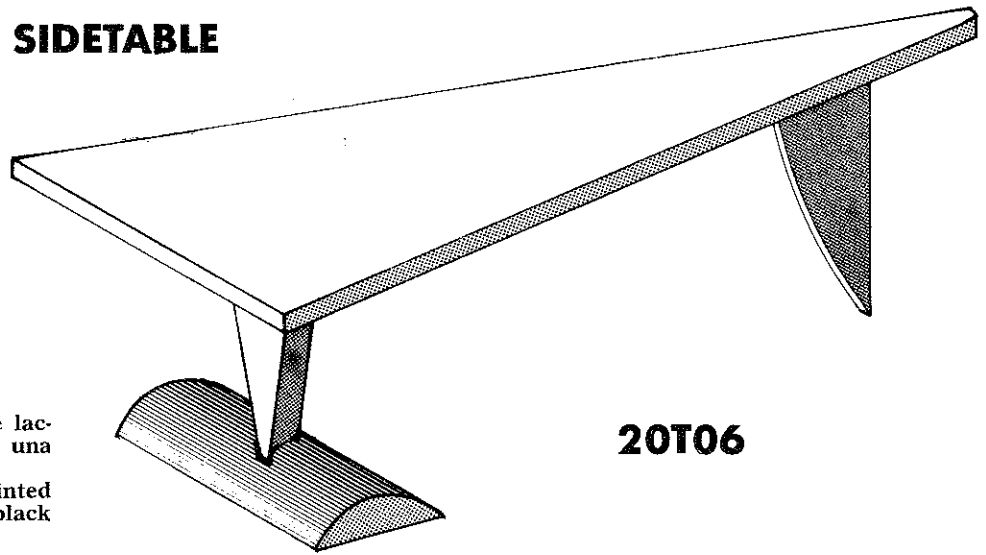
TAVOLO BRAZIL SIDETABLE

Peter Shire Los Angeles

W.	D.	H.
205	80	72

Tavolo in legno: piano triangolare laccato giallo, una gamba verde e una nera su una base rosa.

Wooden table: triangular top painted yellow, one green leg and one black standing on a pink base.

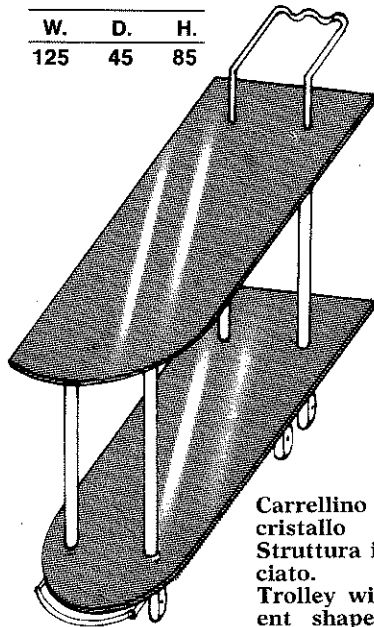


20T06

CARRELLO HILTON TROLLEY

Javier Mariscal Barcelona

W.	D.	H.
125	45	85



50C02

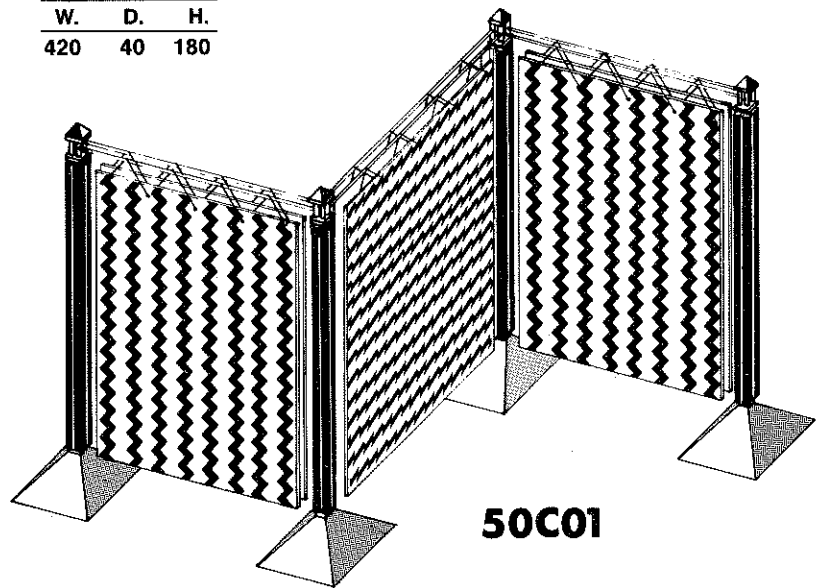
Carrellino a due piani di cristallo grigio fumé. Struttura in ferro verniciato.
Trolley with two different shaped shelves in grey smoked glass. Structure in painted tube.

PARAVENTO CAVANAUGHT SCREEN

Terry Jones London

Paravento con colonne in legno laccato e teli di PVC decorati.
Screen with painted wooden columns and panels in decorated PVC.

W.	D.	H.
420	40	180

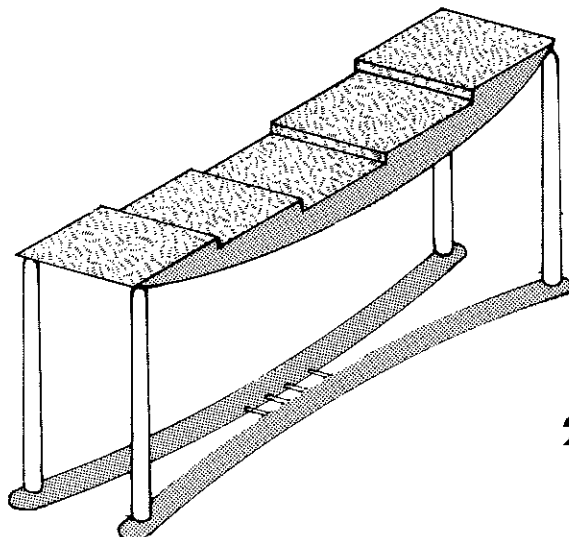


50C01

MEMPHIS

TAVOLO SCHWARZENBERG SIDETABLE

Hans Hollein Wien



20T02

Tavolo in legno: la superficie del piano è a gradini rivestiti di radica rosa; le gambe sono dorate e la base nera tinta all'anilina.

Wooden table: the surface top is stepped, covered in pink briar; the legs are gold and the base is black aniline-dyed.

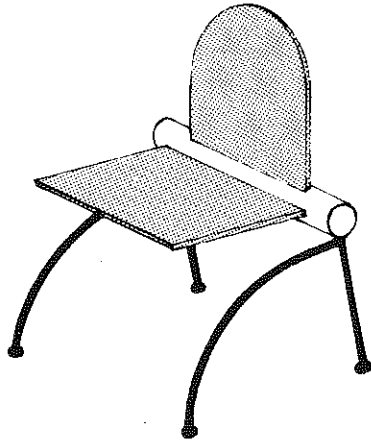
W.	D.	H.
165	44	78

USE INDIVIDUALLY OR IN MULTIPLE UNITS SET

SEDIA DERBY CHAIR

Andrea Branzi Milano

W.	D.	H.
50	50	86



La sedia è costituita da un cilindro di legno massiccio nel quale sono fissati lo schienale e la seduta in legno rivestito di laminato plastico alluminio. Appoggia su quattro gambe in ferro.

A chair made of a support in wood which holds the back and the seat. The frames of the back and the seat are in «aluminium» high pressure decorative plastic laminate. It rests on four tube legs.

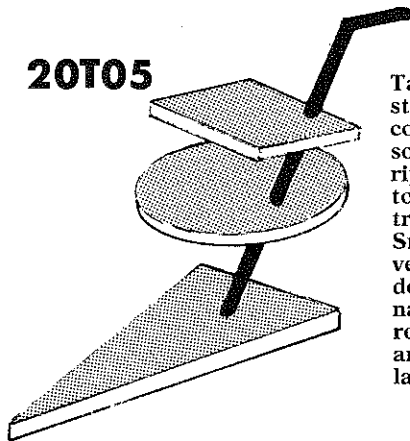
30S01

TAVOLINO COLON COFFEE TABLE

Javier Mariscal Barcelona

W.	D.	H.
40	75	85

20T05



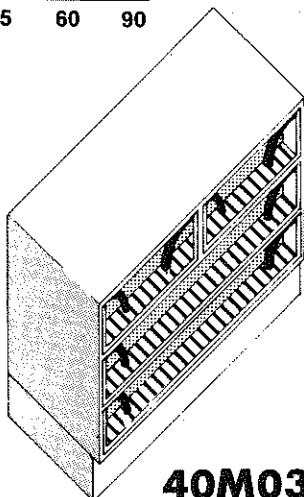
Tavolino in legno rivestito di laminato plastico. Verde chiaro, giallo, sono i colori dei due ripiani tondo e quadrato. La base, di forma triangolare, è rossa.

Small wooden table covered with high pressure decorative plastic laminate. The square and round shelves are yellow and green. The triangular base is red.

CASSETTIERA ATLANTIC CHEST OF DRAWERS

Michele De Lucchi Milano

W.	D.	H.
135	60	90



40M03

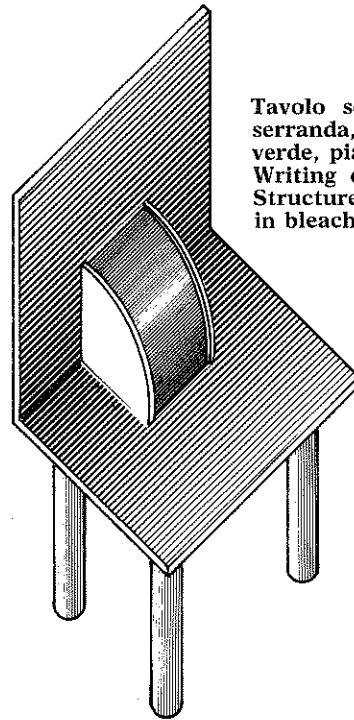
Cassettiera a quattro cassetti, struttura in legno rivestito di laminato bianco e laminato decorato Abet Print, frontali in vetro opaco e maniglie verniciate a fuoco.

Chest of four drawers, structure in wood covered with white high pressure decorative plastic laminate and decorated laminate produced by Abet Print. Drawer fronts in frosted glass and handles are painted.

SCRITTOIO RITZ WRITING DESK

Shiro Kuramata Tokyo

W.	D.	H.
100	80	150



Tavolo scrittoio con armadietto a serranda, struttura in legno laccato verde, piano in rovere sbiancato. Writing desk with small cupboard. Structure in green-painted wood, top in bleached oak.

20T04

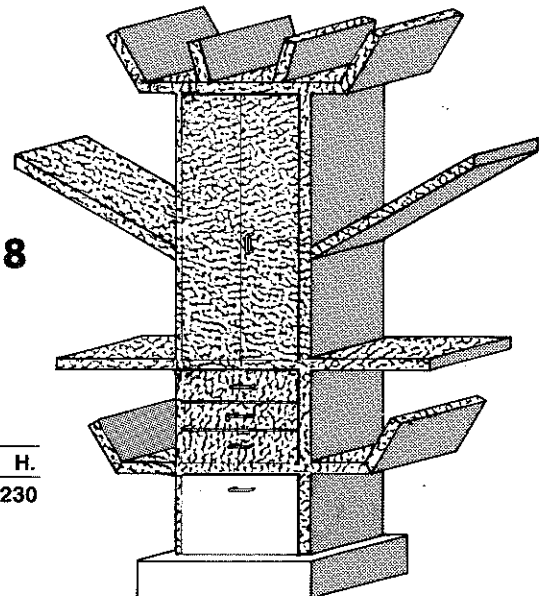
MOBILE DA SOGGIORNO CASABLANCA SIDEBOARD

Ettore Sottsass Milano

Mobile credenza per sala da pranzo in legno rivestito di laminato decorato Abet Print, contenitore a ripiani con profondità di 32 cm; tre cassetti e anta a ribalta. Dining-room sideboard, in wood covered with decorated high pressure decorative plastic laminate produced by Abet Print; container with shelves 32 cm deep. Three drawers and tilting door.

40M08

W.	D.	H.
150	40	230



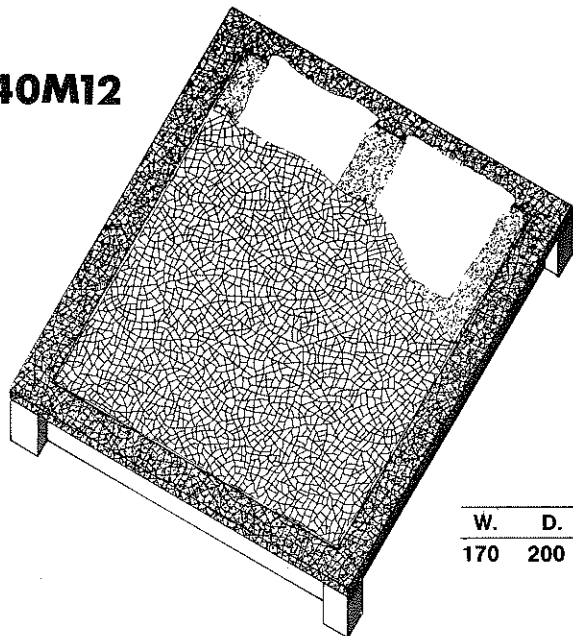
LETTO CHELSEA BED

George James Sowden Milano

Letto a due piazze con bordi imbottiti rivestiti di stoffa stampata da RAINBOW su disegno di Nathalie Du Pasquier. Struttura in legno rivestito in laminato e copri-letto trapuntato.

Double bed with padded edges covered with a fabric printed by RAINBOW designed by Natalie Du Pasquier. Wooden painted structure and Duvet bedcover.

40M12



W.	D.	H.
170	200	25

ARMADIO PACIFIC CLOSET

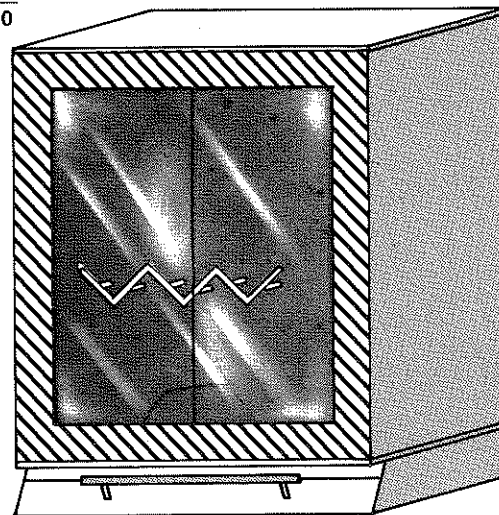
Michele De Lucchi Milano

Armadio a due ante con scarpiera a ribalta nella base; asta appendiabiti e contenitore a quattro ripiani all'interno. Struttura in legno rivestito di laminato di vari colori e laminato decorato Abet Print, porte in cristallo zigrinato, maniglie in tubo d'acciaio verniciato a fuoco.

Two-door wardrobe with shoe-holder at the bottom. Clothes-hanging rod, and a four-shelf container inside. Structure in wood covered in decorated high pressure decorative plastic laminate, produced by Abet Print. Doors in frosted glass, handles in painted steel tubing.

W.	D.	H.
150	60	200

40M04



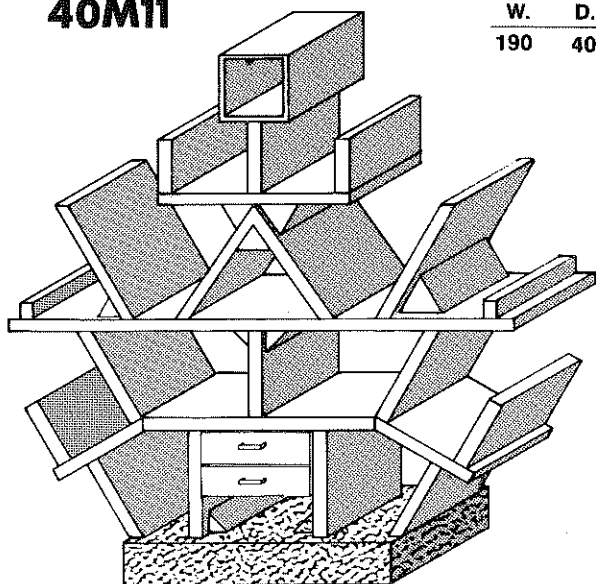
MOBILE DIVISORIO CARLTON SIDEBOARD

Ettore Sottsass Milano

Mobile divisorio con ripiani libreria e due cassetti, in legno rivestito di laminato plastico di diversi colori, completamente smontabile.

Room divider with book shelves and two drawers, in wood covered with various coloured high pressure decorative plastic laminate. It can be completely disassembled.

40M11



W.	D.	H.
190	40	196

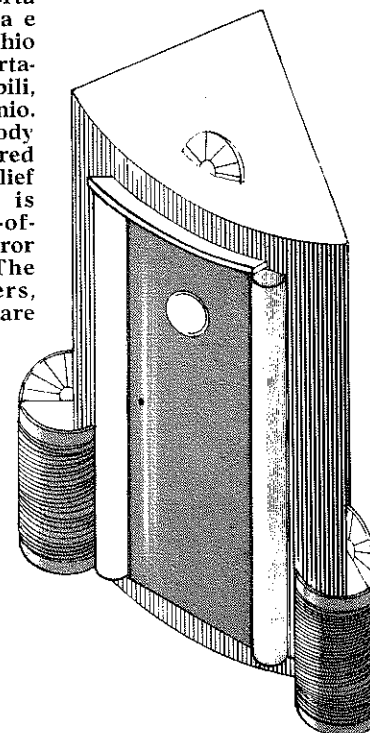
MOBILE DA INGRESSO SACHER HALL CLOSET

Matteo Thun Milano

Mobile angolare appendiabiti. Il corpo dell'armadio è rivestito di alluminio decorato in rilievo. La porta è rivestita di madreperla e comprende uno specchio con cornice dorata. I porta-ombrelli laterali, staccabili, sono rivestiti in alluminio. Corner cupboard. The body of the cupboard is covered in aluminium with relief decoration. The door is covered with mother-of-pearl and includes a mirror with a gold frame. The lateral umbrella-holders, which can be removed, are covered in aluminium.

40M15

W.	D.	H.
150	90	220



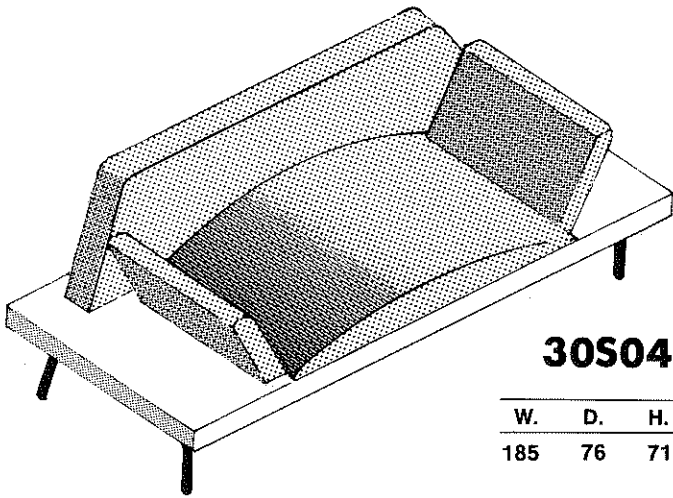
MEMPHIS

DIVANO DUBLIN SOFA

Marco Zanini Milano

Divanetto a due posti, piano in legno rivestito di laminato, gambe metalliche, rivestimento in tessuto in tre colori diversi.

Two-seated divan, surface in laminate-covered wood, tube legs upholstered in fabric in three different colours.



30S04

W.	D.	H.
185	76	71

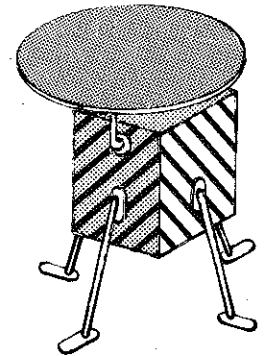
TAVOLINO KRISTALL SIDETABLE

Michele De Lucchi Milano

Tavolino. Il piano d'appoggio è in legno laccato giallo; la scatola sottostante rivestita di laminato plastico decorato. Gambe di ferro verniciate.

Small table. The surface top is in yellow painted wood; the underlying box is in decorated high pressure decorative plastic laminate. Painted tube legs.

20T01



W.	D.	H.
50	67	50

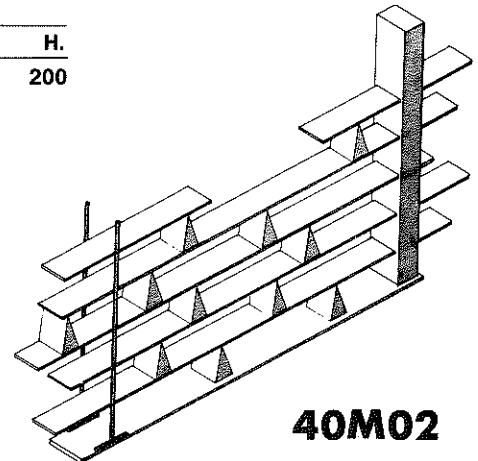
LIBRERIA GRITTI BOOKCASE

Andrea Branzi Milano

Libreria self standing composta da una base rivestita di laminato bianco, da una colonna rivestita in laminato Abert Print relitech, quattro ripiani in frassino naturale ed un ultimo ripiano in cristallo. I ripiani appoggiano all'altra estremità su una scala in tubo metallico. I distanziatori sono costituiti da prismi triangolari di legno, rivestiti in laminato plastico.

Self-standing bookcase comprising a base covered in white high pressure decorative plastic laminate, a column covered in Relitech Abet Print laminate, four shelves in natural ash and one shelf in glass. The shelves are supported by a metal tube support at one end and by a wooden column by the other. The spacers are made up of triangular prisms in wood covered with high pressure decorative plastic laminate.

W.	D.	H.
380	30	200



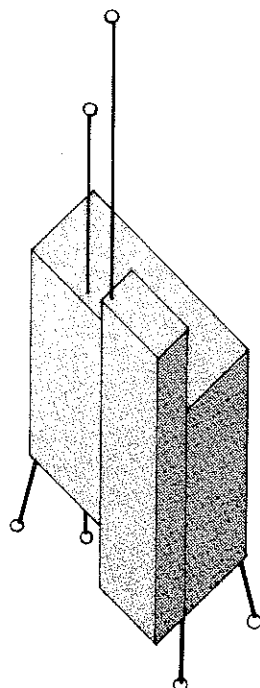
40M02

MOBILE BAR CIPRIANI CABINET-BAR

Alessandro Mendini Milano

Classico mobile bar a due ante in legno laccato nero e fronte a specchio. Il mobile è completato da due aste in vetroresina con palle di legno colorate agli estremi.

Classic two-door bar unit in black-painted wood with mirrored frontal.



40M07

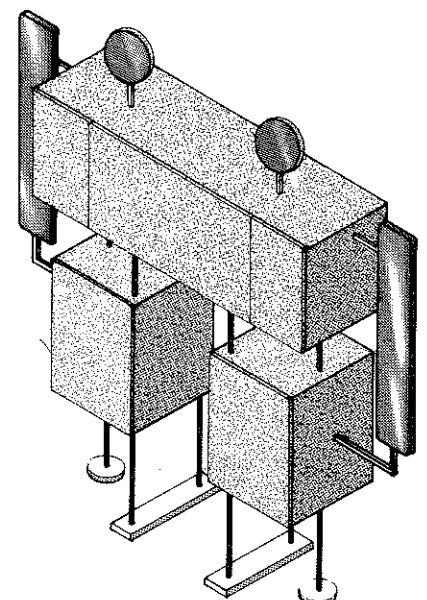
W.	D.	H.
85	50	257

MOBILE DA SOGGIORNO SAVOY SIDEBORD

Studio Alchymia - Bruno Gregori Milano

Mobile bar formato da una serie di contenitori parallelepipedi collegati da tubi in ferro verniciati.

Bar unit made up of a series of cubic containers connected by tubes in painted iron.



W.	D.	H.
173	35	175

40M14

MEMPHIS

TELL US WHAT YOU NEED - WE'LL DO OUR BEST TO HELP YOU!

MOBILETTO IMPERIAL CABINET

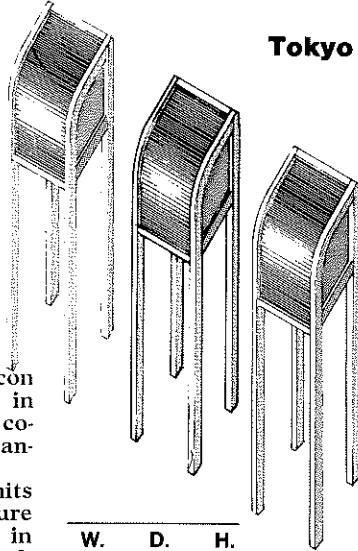
Shiro Kuramata

Tokyo

40M06

Tre mobiletti a serranda con ripiano interno, struttura in legno; sono verniciati nei colori: argento, nero e melanzana.

Three small furniture units with internal shelf. Structure in wood. Each unit painted in different colours: silver, black and aubergine.



W.	D.	H.
35	40	150

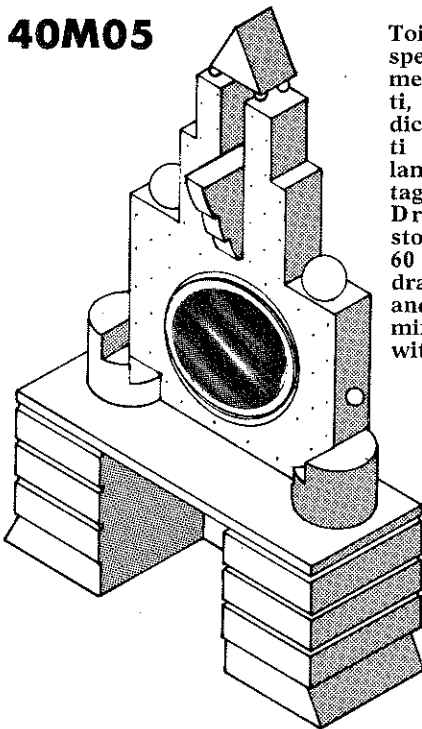
MOBILE TOILETTE PLAZA DRESSING TABLE

Michael Graves Princeton

40M05

Toilette con sgabello, specchio orientabile diametro 60 cm, sei cassetti, in legno laccato e radica naturale, specchietti e decorazione con lampadine a basso voltaggio.

Dressing table with stool, tiltable mirror of 60 cm diameter, six drawers in painted wood and natural briar, small mirrors and decoration with low voltage lamps.



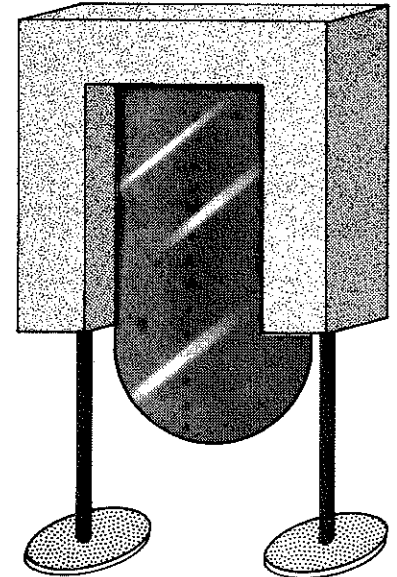
W.	D.	H.
140	46	212

SPECCHIO SHERATON MIRROR

Luigi Serafini Roma

Specchio con cornice di metallo. Poggia su una base di ottone. Il corpo del mobile è di legno laccato serigrafato. Mirror in a metal frame. It rests on a brass base. The body of the unit is painted, decorated by silk-screen.

W.	D.	H.
120	55	210



50C04

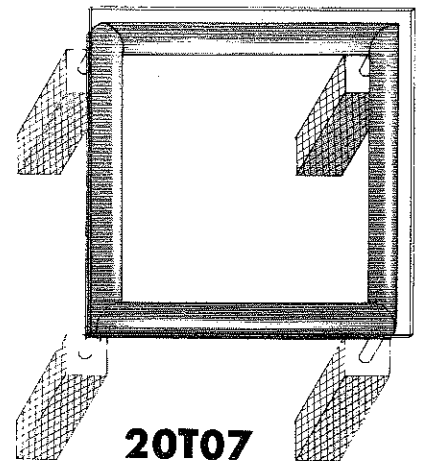
TAVOLO MANDARIN TABLE

Ettore Sottsass Milano

Tavolo quadrato con piano di cristallo supportato da un tubo, che corre perimetrale, di ferro verniciato grigio. Quattro gambe in legno e laminato plastico.

Square table with glass top supported by a grey painted tube around the perimeter. Four legs in wood finished with high pressure decorative plastic laminate.

W.	D.	H.
160	160	72



20T07

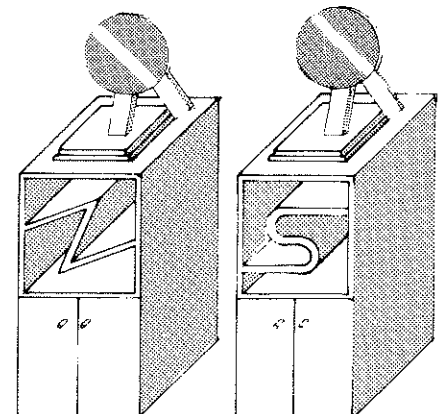
TAVOLINO FUJI SIDETABLE

Arata Isozaki Tokyo

Coppia di mobiletti toilette in legno con ripiani a vista e due antine con cassettera interna. Il mobile è sormontato da due specchi sovrapposti: uno fisso e uno asportabile.

Pair of small dressing units in wood with open shelves and two doors with internal drawer units. On top of the units are two mirrors.

W.	D.	H.
36	36	121



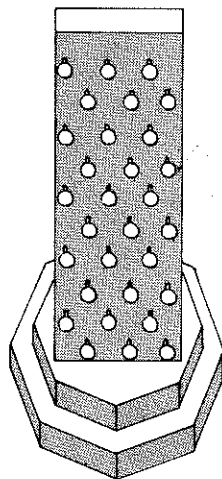
20T03

WIDE SELECTION OF QUALITY PRODUCTS HEREIN

APPENDIABITI VERSILIA COAT STAND

Paola Navone Milano

W.	D.	H.
100	100	180



50C03

Attaccapanni a colonna posto su di un basamento ottagonale composto da due piani decorati a rilievo. I colori sono il bianco, il rosso e il blu.
Coatstand on an octagonal stepped base decorated in relief. The colours are white, red and blue.

TAVOLO PIERRE TABLE

George James Sowden Milano

Tavolo con piano in laminato plastico ad incastri di due colori azzurro e bianco. Gambe in legno laccato di colori differenti.
Table with top in two coloured high pressure decorative plastic laminate. Wooden legs painted in different colours.

W.	D.	H.
150	150	72

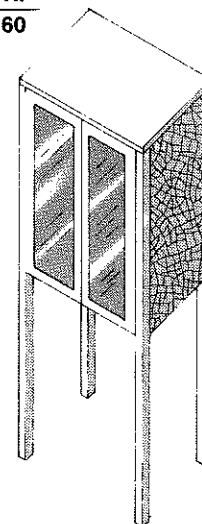


20T08

VETRINA D'ANTIBES SHOW-CASE

George James Sowden Milano

W.	D.	H.
60	40	160



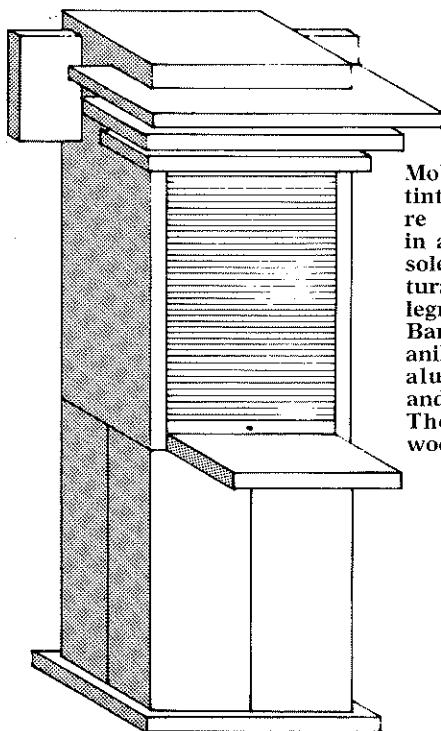
40M13

Vetrinetta a due ante e due ripiani, struttura in legno laccato e serigrafato sui fianchi.
Small cabinet with two doors and two shelves, structure in painted wood and decorated by silk screening.

MOBILE BAR ROOSEVELT CABINET-BAR

Aldo Cibic Milano

W.	D.	H.
105	60	210



Mobile bar in radica tinta all'anilina in colore grigio con serranda in alluminio e due mensole all'interno. La struttura del mobile è in legno.

Bar unit in briar wood, aniline dyed in grey with aluminium grill door and two internal shelves. The unit is made of wood.

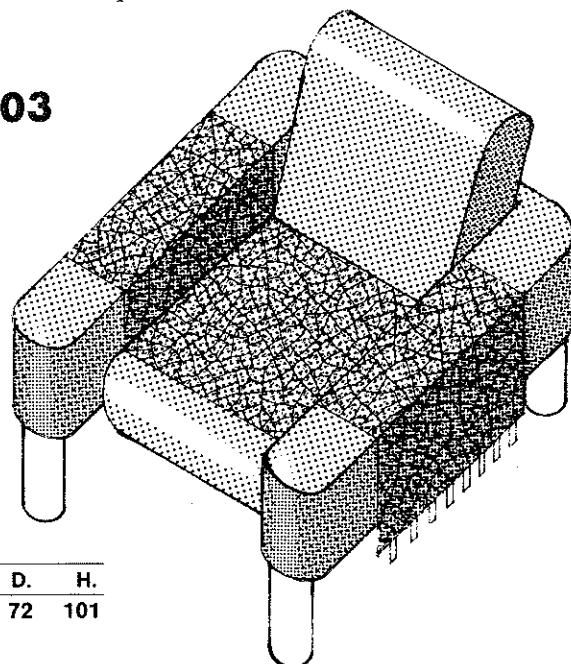
40M01

POLTRONA OBEROI ARMCHAIR

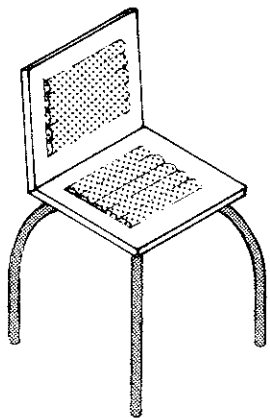
George James Sowden Milano

Morbida poltrona rivestita in tessuto di cotone rosso e blu. Ricoperta da una striscia di cotone decorato, disegnato da Nathalie Du Pasquier.
Easy armchair upholstered in red and blue cotton fabric. Covered by a strip of decorated cotton, designed by Nathalie Du Pasquier.

30S03



W.	D.	H.
93	72	101



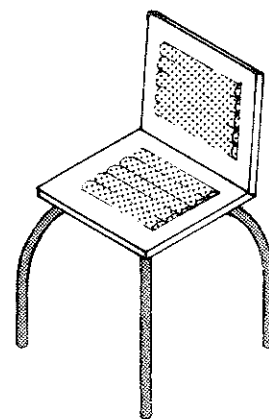
SEDIA RIVIERA CHAIR

Michele De Lucchi Milano

Sedia in legno rivestito di laminato plastico bianco. Gambe metalliche verniciate in azzurro, cuscini rivestiti in cotone cinzato rosa. Wooden chair covered in white high pressure decorative plastic laminate. Blue-painted metallic tube legs, cushions covered in pink chintz cotton.

W.	D.	H.
50	50	90

30S02

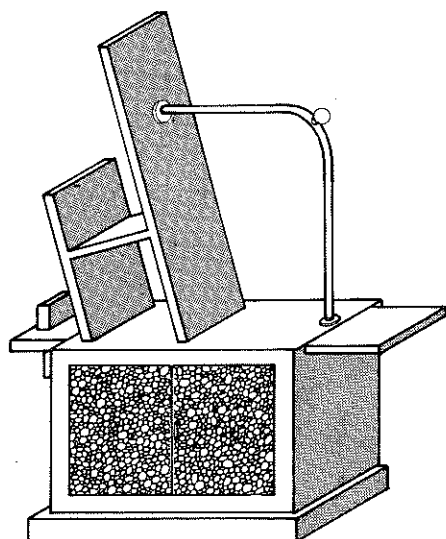


MOBILE DA SOGGIORNO BEVERLY SIDEBORD

Ettore Sottsass Milano

Mobile da soggiorno in legno rivestito di laminato plastico decorato Abet Print e radica naturale, contenitore a due ante con ripiano e vani a giorno.

Living-room furniture unit in wood covered with decorated high pressure decorative plastic laminate, produced by Abet Print and, natural briar. Two-door container with open shelf and spaces.



W.	D.	H.
159	48	228

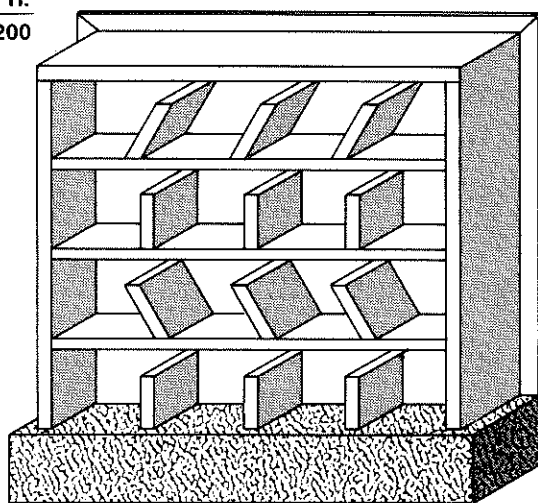
40M09

LIBRERIA SUVRETTA BOOKCASE

40M10

Ettore Sottsass Milano

W.	D.	H.
204	35	200



MEMPHIS

Libreria da parete rivestita di laminato plastico. Cornice di fondo esterna bianca, cornice interna decorata nero e bianco, ripiani e divisori verde.

Wall book-case covered in high pressure decorative plastic laminate. Base and edge in black and white. Shelves and dividers in green.

RING TAWARAYA RING

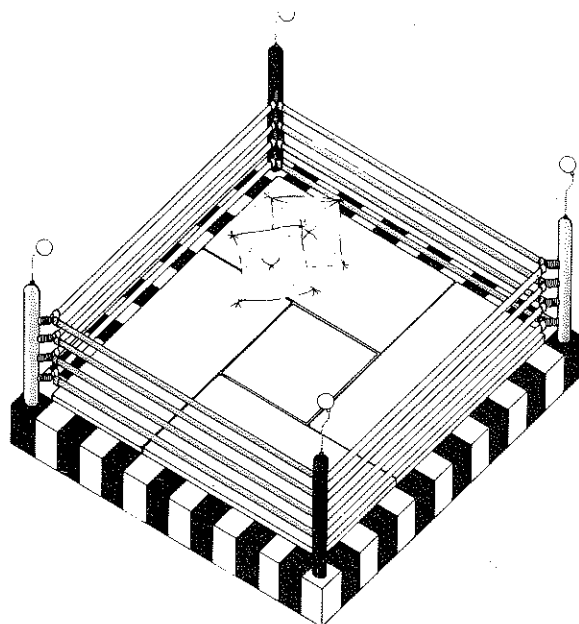
Masanori Umeda Tokyo

Ring in legno con un bordo a spicchi neri e bianchi. All'interno delle corde del ring sono stesi cinque tatami. L'arredamento è costituito da alcuni cuscini in seta colorati e da un vassoio in legno.

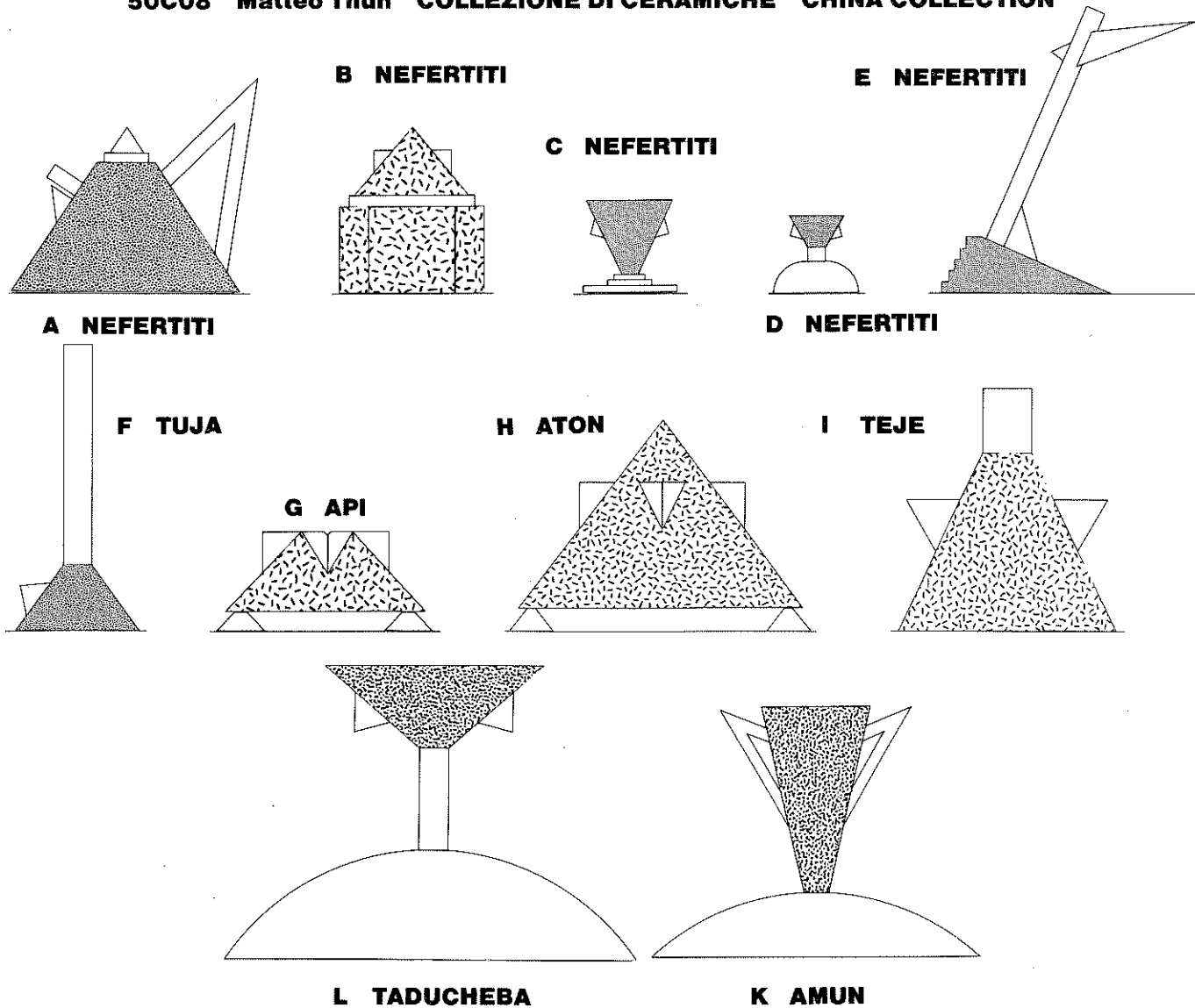
A wooden boxing ring with a border of black and white designs. Inside the ropes are five mats. The furnishing is made up of coloured silk cushions and a wooden tray.

W.	D.	H.
280	280	120

40M16



NEED ASSISTANCE WITH PRODUCT SELECTION?



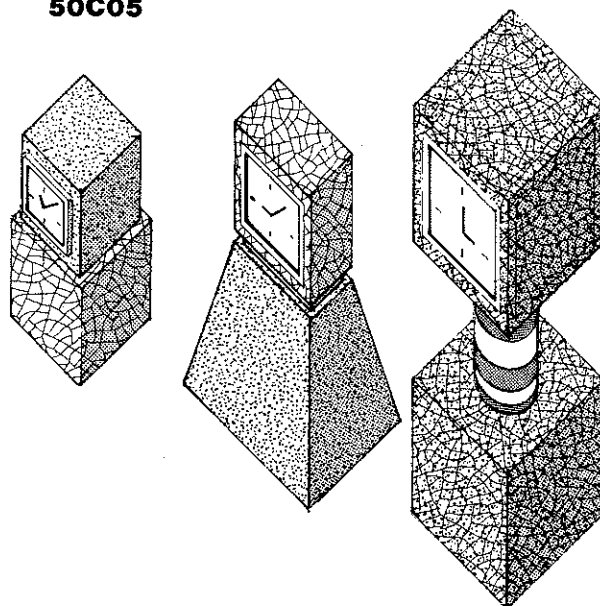
- A Teiera Tea-pot \varnothing 20 cm. H 20 cm. E Palma Palm H 26 cm. L 23 cm. I Vaso Pot \varnothing 23 cm. H 24 cm.
 B Zuccheriera Sugar-bowl 13 x 14 x 13 F Vaso Pot \varnothing 14 cm. H 32 cm. K Vaso Pot \varnothing 40 cm. H 30 cm.
 C Tazza Cup \varnothing 8 cm. H 9 cm. G Portaceneri Ash-tray 12 x 6 x 12 L Fruttiera Fruit bowl \varnothing 50 cm. H 40 cm.
 D Portauovo Egg-cup \varnothing 9 cm. H 9 cm. H Vaso Pot 35 x 20 x 35

OROLOGIO DA TAVOLO ACAPULCO CLOCK

George James Sowden Milano

50C05

Orologio da tavolo, formato da due cubi sovrapposti di legno, laccato e serigrafato.
 Table clock, made up of two superimposed wooden cubes, painted and silk-screened.



OROLOGIO AMERICAN CLOCK

George James Sowden Milano

50C06

Orologio da tavolo con base a tronco di piramide, decorato, serigrafato.
 Table clock with pyramid-trunk base, decorated and silk-screened.

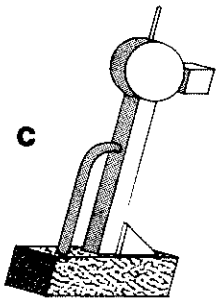
OROLOGIO EXCELSIOR CLOCK

George James Sowden Milano

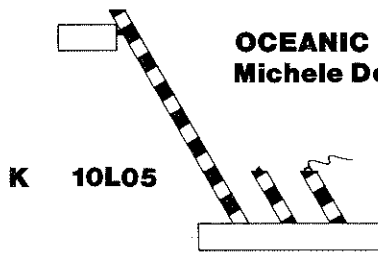
50C07

Orologio da tavolo con suoneria; in legno laccato decorato.
 Table clock with alarm, in painted decorated wood, silk-screened.

LAMPADRE LAMPS

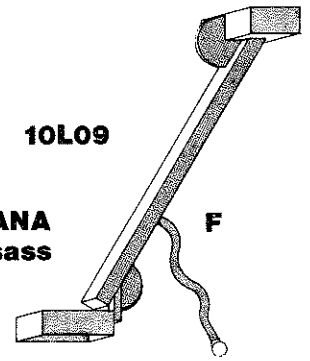


TAHITI
Ettore Sottsass
10L06



OCEANIC
Michele De Lucchi

K 10L05



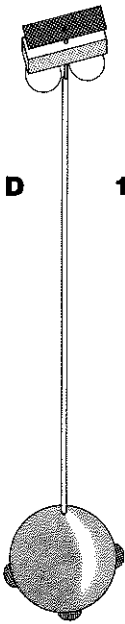
QUISISANA
Ettore Sottsass

10L09

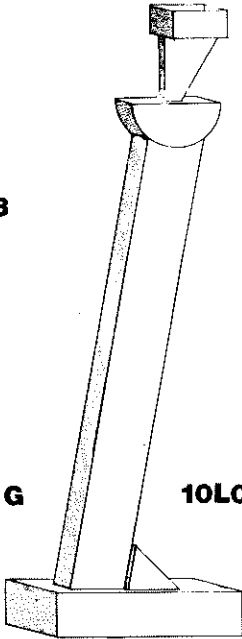
F

CAVALIERI
Ettore Sottsass

SPLENDID
Martine Bedin

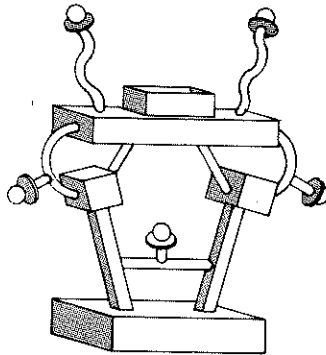


D 10L03

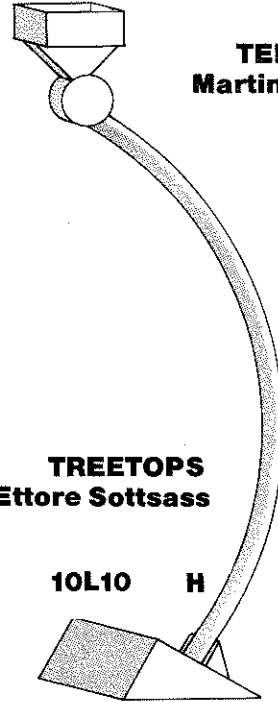


G 10L08

ASHOKA
Ettore Sottsass



B 10L07

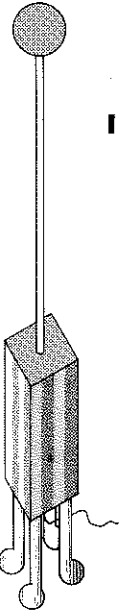


TREETOPS
Ettore Sottsass

H 10L10

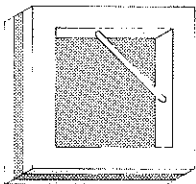
TERMINUS
Martine Bedin

I 10L02



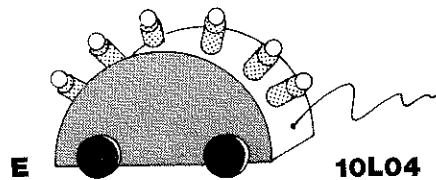
MEMPHIS

NEGRESCO **APPLIQUE**
Martine Bedin

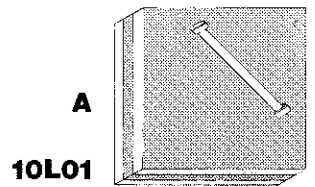


A 10L01

SUPER
Martine Bedin



E 10L04



A 10L01

- A** Appliques di legno rivestito di laminato plastico a strati di colori alterni. Due differenti modelli: nel primo la lampada al neon è contenuta all'interno della cornice; nel secondo il neon è alloggiato sulla faccia superiore. (L 40 W).
Wall lamp in wood. Covered in high pressure decorative plastic laminate in different colours. There are two models: one with a neon lamp connected inside the frame, the other with the neon lamp fixed on the outer surface. (L 40 W).
- B** Lampada da tavolo con struttura in metallo verniciato a fuoco. Monta cinque portalampada. 1 x 20 W, 12 V; 5 x 40 W (E 14) opaline.
Table lamp with structure in painted metal. It has five light bulbs. 1 x 20 W, 12 V; 5 x 40 W (E 14) opaline.
- C** Lampada da tavolo a luce orientabile in legno laminato e lamierino di ferro. Multicolore. 1 x 20 W, 12 V.
Table lamp with tiltable light, sheet metal and wood finished with high pressure decorative plastic laminate. Multicoloured. 1 x 20 W, 12 V.
- D** Lampada da terra. Struttura metallica in lamierino e tubo d'alluminio. Verniciata a fuoco. Con due lampadine Globulux 220 V, 100 W, E 27.
Floor lamp with structure in painted sheet steel and aluminium tube. The light source consists of two milk-white globes. Two Globulux bulbs 220 V, 100 W, E 27.
- E** Lampada semovente in lamierino verniciato blu montata su ruote di plastica nera. E dotata di sei portalampade colorati. Max 6 x 40 W (E 14) opaline.
Movable lamp in blue-painted sheet steel on black plastic wheels; features six different colours light bulbs. Max 6 x 40 W (E 14) opaline.
- F** Lampada da soffitto con due fonti luminose: una lampadina rossa che si stacca dal braccio principale e una lampada alogena orientata verso il soffitto. 1 x 50 W tubolare alogena, 1 x 40 W (E 14).
Ceiling lamp with two light sources: a red bulb detached from the main arm and a halogen lamp which is tilted towards the ceiling. Tubular halogen bulb 500 W; 1 x 40 W (E 14).
- G** Lampada da terra in legno e laminato. La base è rossa, il corpo inclinato giallo; il corpo illuminante è orientabile. 1 x 500 W Tubolare alogena.
Floor lamp in wood and high pressure decorative plastic laminate. The base is red, the leaning body is yellow; the light source can be tilted. Tubular halogen bulb 500 W.
- H** Lampada da terra base in lamierino verniciato a fuoco e tubo in ferro cromato. 1 x 500 W tubolare alogena.
Floor lamp with base in painted sheet steel and chrome metal tube. Tubular halogen bulb 500 W.
- I** Lampada da terra. Struttura in metallo verniciato a fuoco. 1 x 20 W, 12 V, alogena.
Floor lamp. Structure in painted sheet steel. 1 x 20 W, 12 V, halogene.
- K** Lampada da tavolo, costruzione metallica verniciata a fuoco a colori alternati; lampadina 220 V, 60 W, E 27.
Table lamp. Painted metal structure in different colours; bulb 220 V, 60 W, E 27.

REPLACE EXISTING WALL LAMP. FOR LIGHTING EFFECTS IN HOMES, STORES

